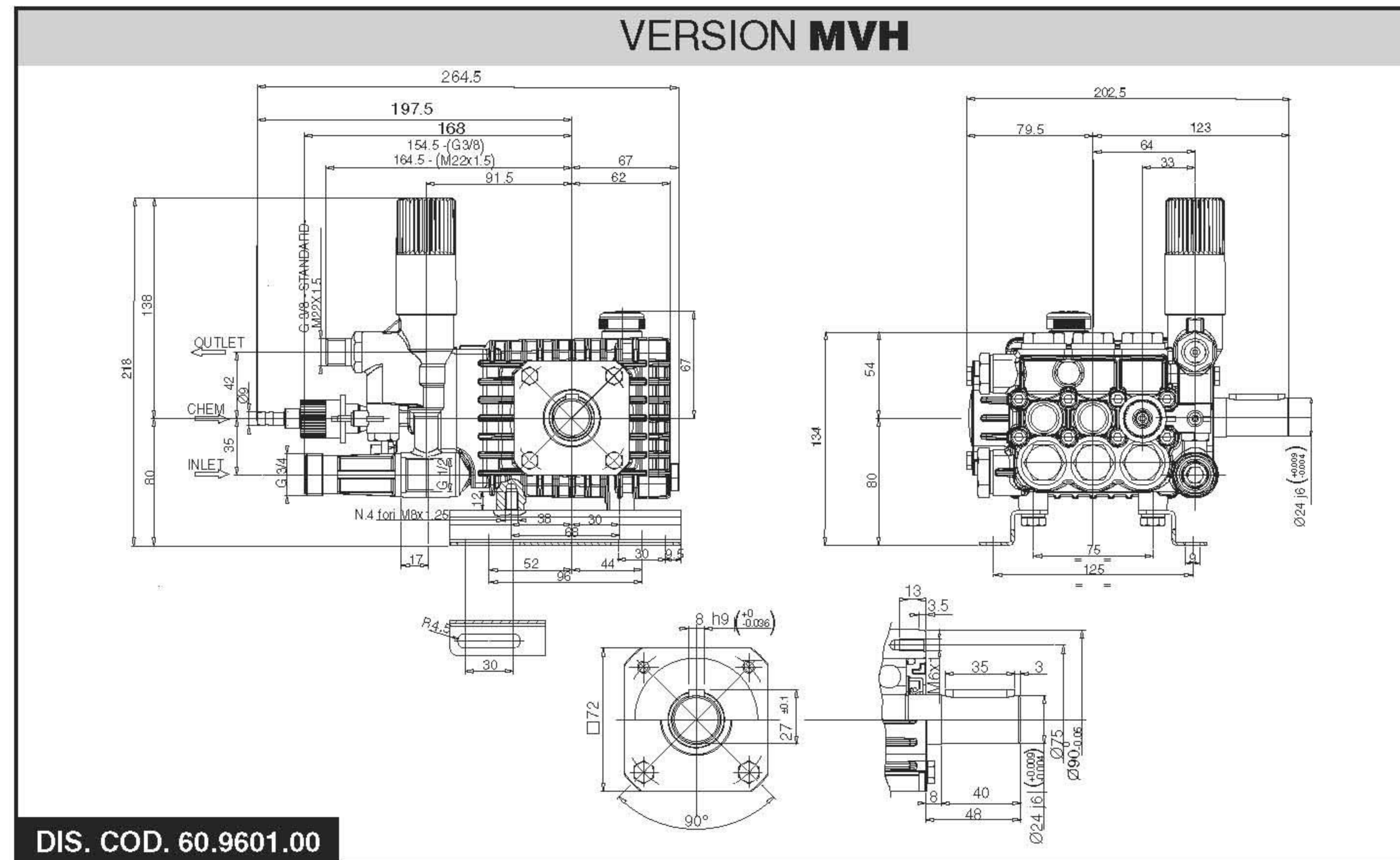


DIS. COD. 60.9600.00



DIS. COD. 60.9601.00

**LUBRICATION:** Check the oil from time. Change the oil after 50 Hrs. operation and then after every 500 Hrs. We recommend INTERPUMP OIL X-9.9. (SAE 15W40 Mineral) - OIL CAPACITY 0.33

润滑: 经常检查润滑油, 在泵运行50小时后, 请更换一次油, 再运行 500小时后, 请再次更换油, 我们建议您使用INTERPUMP 专用润滑油

OIL-9.9 (SAE 15W40 Mineral) 加油量为 0.33 L

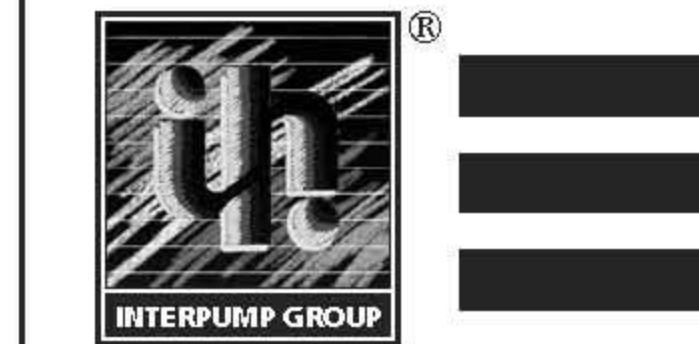


## INTERPUMP GROUP

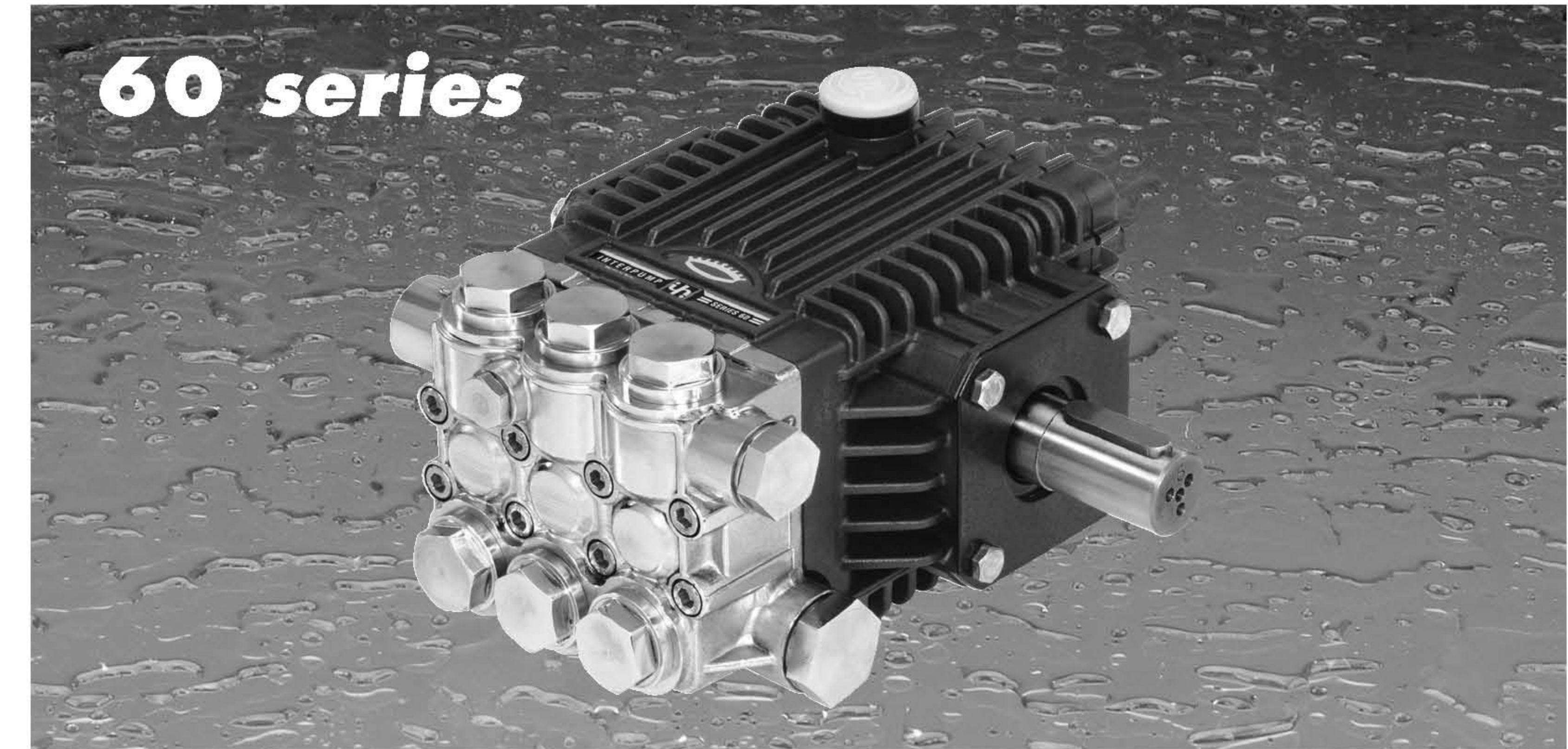
VIA E. FERMI, 25  
42040 S. ILARIO - REGGIO EMILIA (ITALY)  
TEL. +39 - 0522 - 904311 • TELEFAX + 39 - 0522 - 904444  
E-mail: info@interpumpgroup.it  
http://www.interpumpgroup.it

Cod. 60.9800.03 - 11/05 - 500

Rev. 1



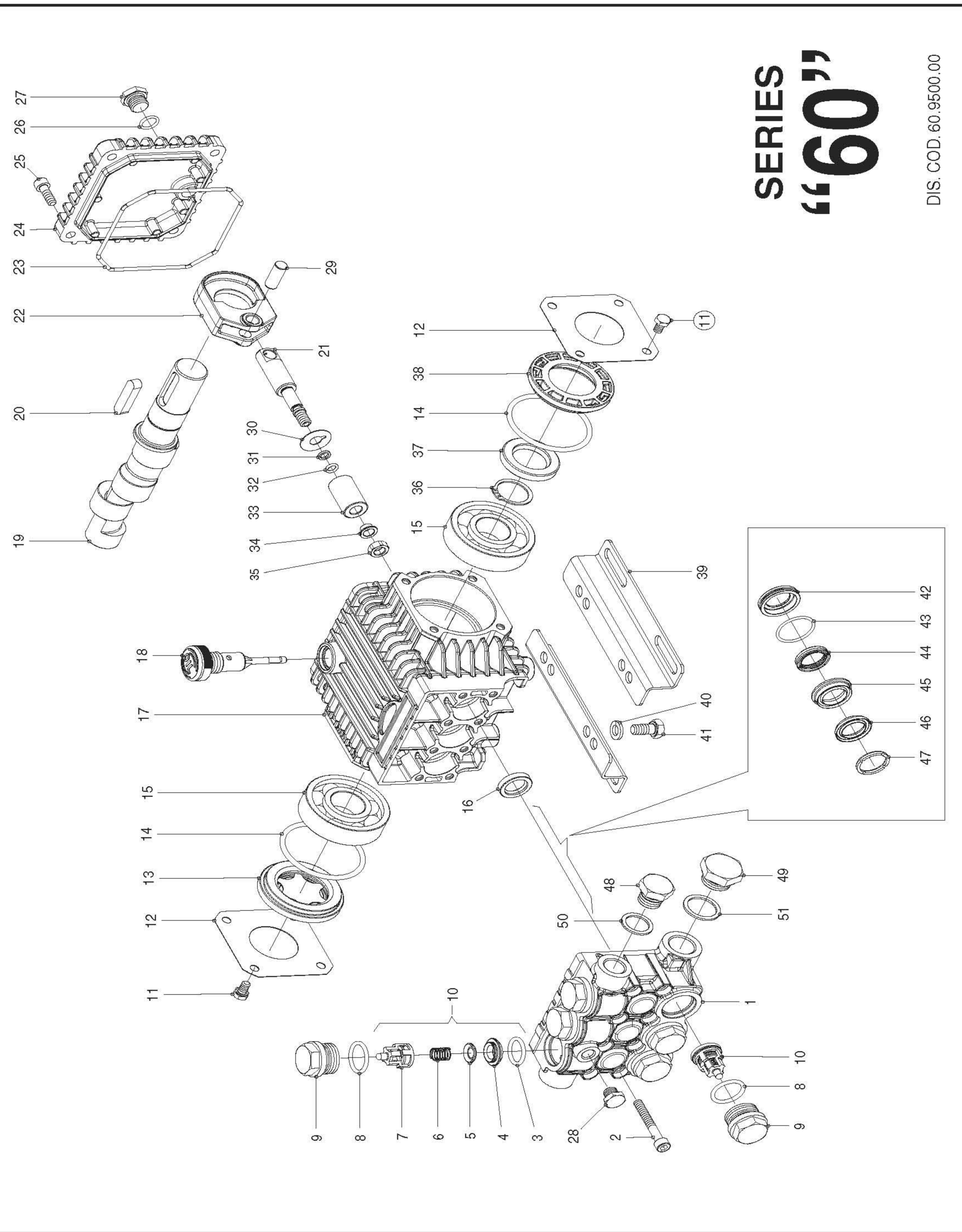
**INTERPUMP  
GROUP**  
INTERNATIONAL TECHNICAL COMPANY



Pump type 泵型号	Volume 流量		Pressure 压力		r.p.m. 转速	Required 输入功率 Hp / kW	Weight 重量 kg
	l/min	G.P.M. (USA)	bar	p.s.i.			
EL1707	7	1.85	170	2465	1450	3.1 / 2.28	6.05
EL1708	8	2.11	170	2465		3.6 / 2.65	6.05
EL1510	10	2.64	150	2175		4.0 / 2.94	5.90
EL1513	13	3.43	150	2175		5.0 / 3.67	5.90
UL1708	8	2.11	170	2465	1750	3.6 / 2.65	6.05
UL1509	9	2.38	150	2175		3.5 / 2.57	5.90
UL1710	10	2.64	170	2465		4.4 / 3.24	6.05
UL1512	12	3.17	150	2175		4.7 / 3.46	5.90
EH1708	8	2.11	170	2465	2800	3.6 / 2.65	6.05
EH1710	10	2.64	170	2465		4.4 / 3.24	6.05
EH1711	11	2.91	170	2465		4.9 / 3.60	6.05
EH1713	13	3.43	170	2465		5.8 / 4.26	6.05
UH1708	8	2.11	170	2465	3400	3.6 / 2.65	6.05
UH1710	10	2.64	170	2465		4.4 / 3.24	6.05
UH1712	12	3.17	170	2465		5.3 / 3.90	6.05
UH1713	13	3.43	170	2465		5.8 / 4.26	6.05

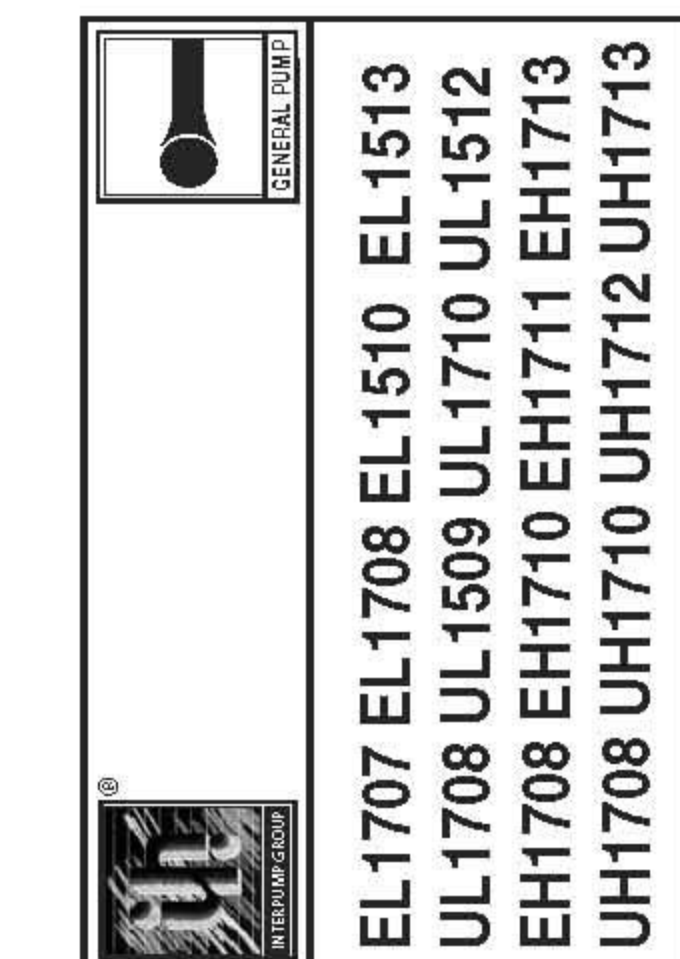
OVERALL DIMENSIONS • ÄUSSERE ABMESSUNGEN • DIMENSIONS TOTALES  
DIMENSIONES TOTALES • DIMENSIONI D'INGOMBRO





# SERIES "60"

DIS. COD. 60.9500.00



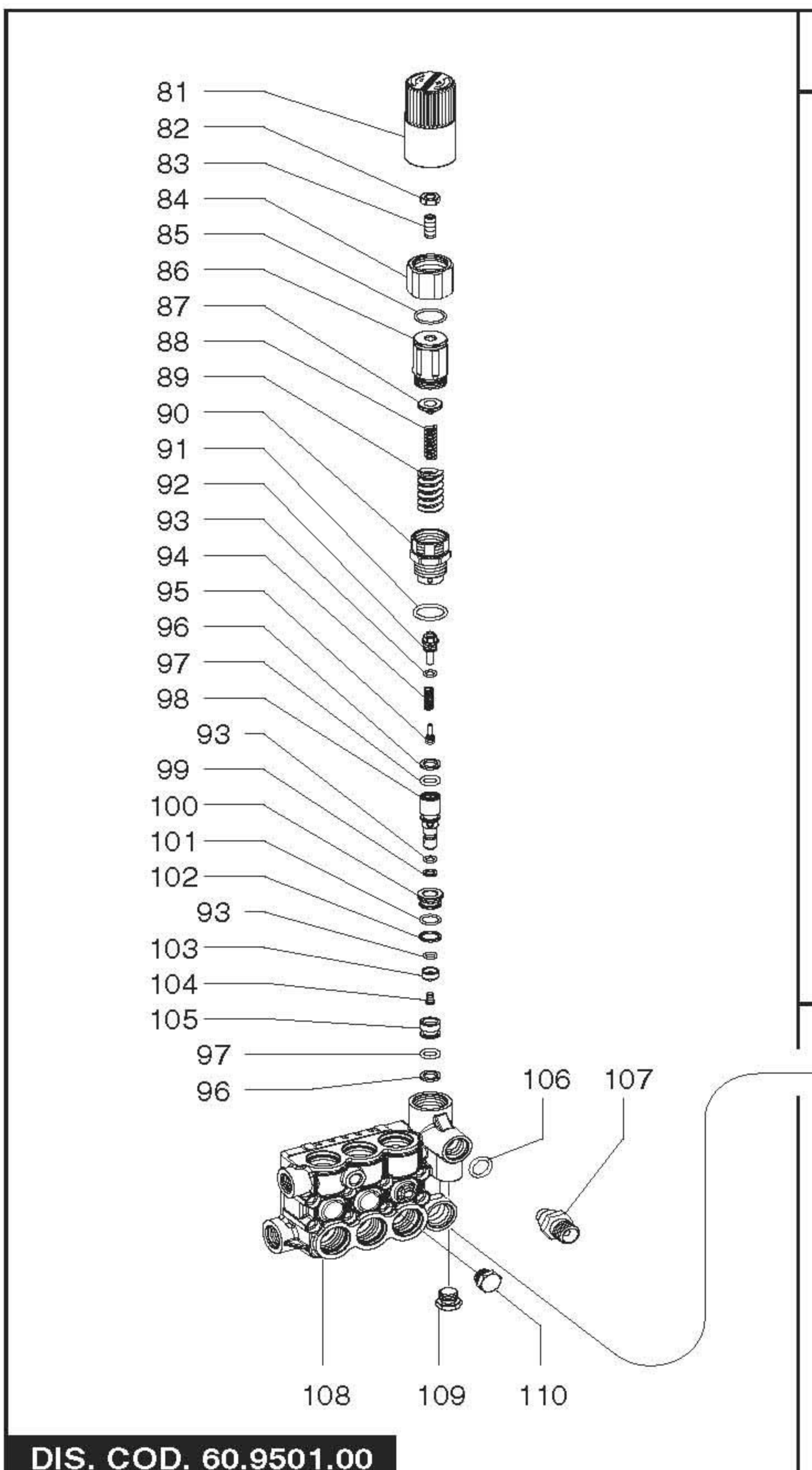
## STANDARD VERSION -M-

PISTON - PISTONE Ø 15		PISTON - PISTONE Ø 18								
MODEL - MODELLO:	UL1708 - UL1710	EL1510 - EL1513	UL1509 - UL1512							
KIT N.	KIT 83	KIT 123	KIT 196	KIT 198	KIT 200	KIT 226	KIT 197	KIT 199	KIT 225	KIT 227
Position included	16	3 - 4 - 5 6 - 7 (10)	44 - 46 47	42 - 43 44 - 45 46 - 47	42 - 43 44 - 46 47	42 - 43 44 - 45 46 - 47	42 - 43 44 - 45 46 - 47	42 - 43 44 - 45 46 - 47	42 - 43 44 - 45 46 - 47	42 - 43 44 - 45 46 - 47
Posizioni include										
N. pcs.	3	6	3	3	1	3	3	3	3	1

KIT N.	KIT 83	KIT 123
Position included	16	3 - 4 - 5 6 - 7 (10)
Posizioni include		
N. pcs.	3	6

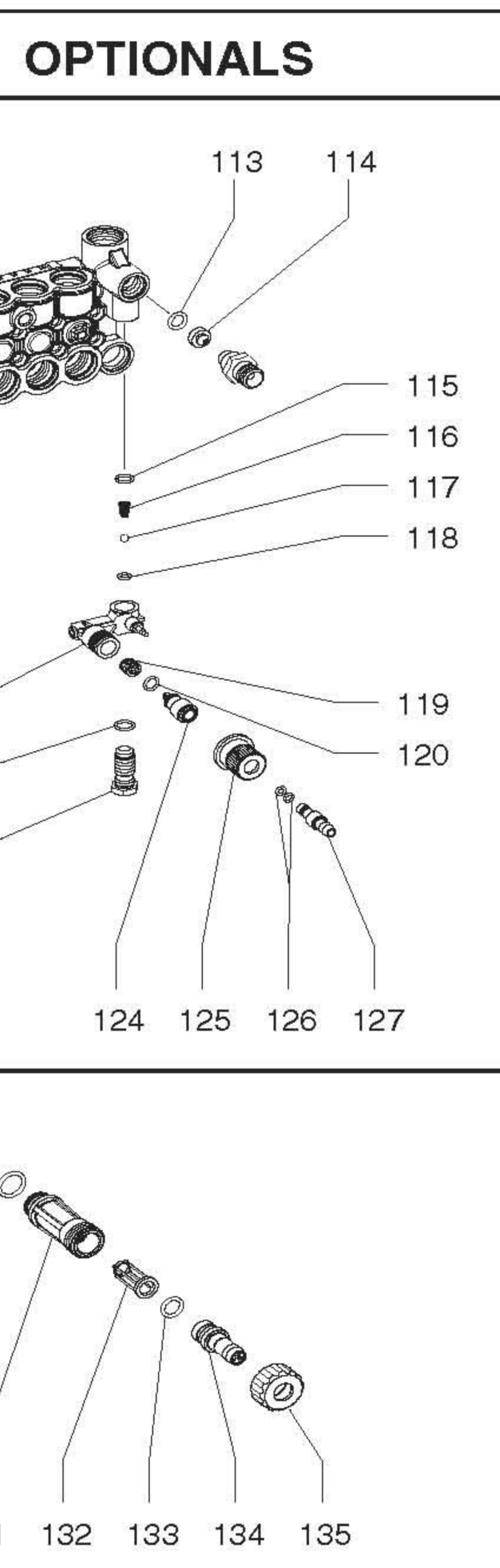
POS.	CODE	DESCRIPTION	N. PCS.
1	90358500	OR Ø 10,82x1,78 (2043)	1
1	98204100	Tappo G1/4x9	1
1	98196600	Tappo G1/8x8	1
3	97733300	Spinotto Ø 9x24,5	3
3	96707000	Rosetta Ø 9x23x0,5	3
3	90502200	Anello antifest. Ø 6,2x9x1,5	3
3	90357300	OR Ø 5,28x1,78 (2021)	3
3	60040009	Pistone Ø 15x30	3
3	60040109	Pistone Ø 18x30	3
3	44211570	Rosetta Ø 8 con collare	3
3	92221600	Dado M8 INOX	3
1	90063500	Anello seeger Ø 25 UNI 7435	1
1	90163400	Anello radiate Ø 25x42x7	1
1	50211551	Distanziale	1
2	50200074	Pledino	2
4	99303700	Rosetta Ø 8,4 UNI 1751 zincata	4
4	96701600	Vite M8x16 UNI 5739 8,8 zincata	4
3	60080070	Anello di fondo Ø 15	3
3	60080170	Anello di fondo Ø 18	3
3	90360400	OR Ø 25,12x1,78 (2100)	3
3	90260800	Anello ten. att. Ø 15x22x5 L.P.	3
3	90265000	Anello ten. att. Ø 18x24x5 L.P.	3
3	60216070	Anello intermedio Ø 15	3
3	60216170	Anello intermedio Ø 18	3
3	90262000	Anello ten. att. Ø 15x25x5/3,1 H.P.	3
3	90268100	Anello ten. att. Ø 18x26x5/3 H.P.	3
3	51100051	Anello di testa Ø 15	3
1	51100151	Anello di testa Ø 18	1
1	98210000	Tappo G3/8x13	1
1	98217600	Tappo G1/2x10	1
1	96738000	Rosetta Ø 17,5x23x1,5 Al	1
1	96751400	Rosetta Ø 21,5x27x1,5 Al	1

POS.	CODE	DESCRIPTION	N. PCS.
1	60120041	Testata pist. Ø 15	1
1	60120141	Testata pist. Ø 18	1
8	99195000	Vite M6x45 UNI 5931 8,8 tropicalizzata	8
6	90384100	OR Ø 17,13x2,62 (3068)	6
6	36200366	Sede valvola	6
6	36200176	Valvola	6
6	94737600	Molla Ø m. 9,4x14,8 INOX	6
6	36202551	Guida valvola	6
8	90384700	OR Ø 20,24x2,62 (3081) - 90 Sh.	8
9	98221400	Tappo valvola M 24x1,5	9
6	36711501	Gruppo valvola	6
6	99180700	Vite M8x10 UNI 5739 8,8 zincata	6
2	50150074	Coperchio lat. carter	2
2	44211801	Distanziale con indicatore	2
8	90409700	OR Ø 55,56x3,53 (159)	8
8	91892800	Cuscinetto a sfere 6305	8
1	90156500	Anello radiate Ø 15x24x5	1
1	60010022	Carter	1
1	98210300	Tappo carico olio G3/8	1
1	60020265	Albero UH1708	1
1	60020465	Albero EH1708-UH1710	1
1	60020765	Albero UL1509-EH1710-UH1712	1
1	60020965	Albero EH1711-UH1713	1
1	60021265	Albero EL1707-EL1510-UL1708-UL1512-EH1713	1
1	60021765	Albero EL1708-EL1513-UL1710	1
1	91489200	Linguetta	1
1	60030066	Guida pistone	1
3	90391800	OR Ø 94,92x2,62 (3375)	3
3	60160022	Coperchio posteriore carter	3
4	99186700	Vite M6x18 UNI 5931 8,8 zincata	4



DIS. COD. 60.9501.00

POS.	CODE	DESCRIPTION	N. PCS.
81	36.3187.51	Pomolo	1
82	92.2218.00	Dado M8 UNI 5589	1
83	99.3054.00	Vite M8x20 UNI 5923	1
84	36.3316.70	Ghiera antisvitamento	1
85	90.3598.00	OR Ø 20,35x1,78	1
86	36.3185.70	Registro pressione	1
87	36.3169.70	Piattello molla	1
88	94.7345.00	Molla Ø 7,6x29	1
89	94.7438.00	Molla Ø 15x35	1
90	36.3184.70	Boccola di guida	1
91	90.3847.00	OR Ø 20,24x2,62	1
92	36.3188.70	Fine corsa	1
93	90.3575.00	OR Ø 6,75x1,78	3
94	94.7332.00	Molla Ø 6,1x19	1
95	36.3331.51	Otturatore	1
96	90.5065.00	Anello per OR	2
97	90.3822.00	OR Ø 9,92x2,62	2
98	36.3189.70	Pistoncino di comando	1
99	90.5025.00	Anello per OR	1
100	36.3165.70	Guida valvola	1
101	90.3589.00	OR Ø 12,42x1,78	1
102	90.5075.00	Anello per OR	1
103	36.3190.66	Valvola sferica	1
104	91.1509.00	Vite M5x7,5	1
105	36.3164.66	Sede valvola	1
106	90.3832.00	OR Ø 13,95x2,62	1
107	10.0147.70	Nipplo M22x1,5 con Ø 3	1
108	10.0078.70	Nipplo G3/8 con Ø 3	1
109	10.0318.70	Nipplo 3/8 NPT con Ø 3 - USA version	1
110	60.1204.41	Testata con valvola pistone Ø15	1
111	60.1205.41	Testata con valvola pistone Ø18	1
112	60.1208.41	Testata con valvola sx pistone Ø15	1
113	60.1209.41	Testata con valvola sx pistone Ø18	1



POS.	CODE CODICE	DESCRIPTION DESCRIZIONE	N. PCS.
109	98.2057.00	Tappo M14x1,5	1
110	98.1966.00	Tappo G1/8x8	1

OPTIONALS				
POS.	CODE CODICE	DESCRIPTION DESCRIZIONE	N. PCS.	
113	90.3823.00	OR Ø 9,92x2,62	1	KIT 94
114	10.0151.66	Ugello - Nozzle Ø 2 (8-11 l./min.)	1	
115	10.0076.66	Ugello - Nozzle Ø 2,2 (12-15 l./min.)	1	
116	90.3582.00	OR Ø 9,25x1,78	1	KIT 94
117	94.8217.00	Molla conica Ø 4,3/7,3x11	1	KIT 94
118	97.4782.00	Sfera Ø 7/32"	1	KIT 94
119	90.3572.00	OR Ø 5,28x1,78	1	KIT 94
120	94.7383.00	Molla Ø 9,75x10	1	KIT 94
121	90.3580.00	OR Ø 8,73x1,78	1	KIT 94
122	36.3181.51	Corpo dosatore	1	
123	90.3585.00	OR Ø 10,82x1,78	1	KIT 94
124	36.2563.70	Sede valvola	1	
125	36.2564.70	Otturatore	1	
126	36.2565.51	Pomolo	1	
127	90.3570.00	OR Ø 4,48x1,78	2	KIT 94
128	36.2566.70	Innesto portagomma	1	
129	90.3841.00	OR Ø 17,13x2,62	1	
130	36.3182.51	Nipplo aspirazione G3/4	1	
131	92.8925.00	Filtro	1	
132	90.3828.00	OR Ø 12,37x2,62	1	
133	36.2569.70	Portagomma aspirazione	1	
134	92.9828.00	Ghiera G3/4	1	

## VERSION VH

VERSION WITH BUILT-IN AUT. UNLOADER

带内置自动稳压型

# SERIES "60"

KIT N.	KIT 94	KIT 102
Position included	109 - 113 - 115 116 - 117 - 118 119 - 120 - 122 126	90 - 91 - 92 - 93 94 - 95 - 96 - 97 98 - 99 - 100 - 101 102 - 103 - 104 - 105
N. pcs.	1+2	1+3