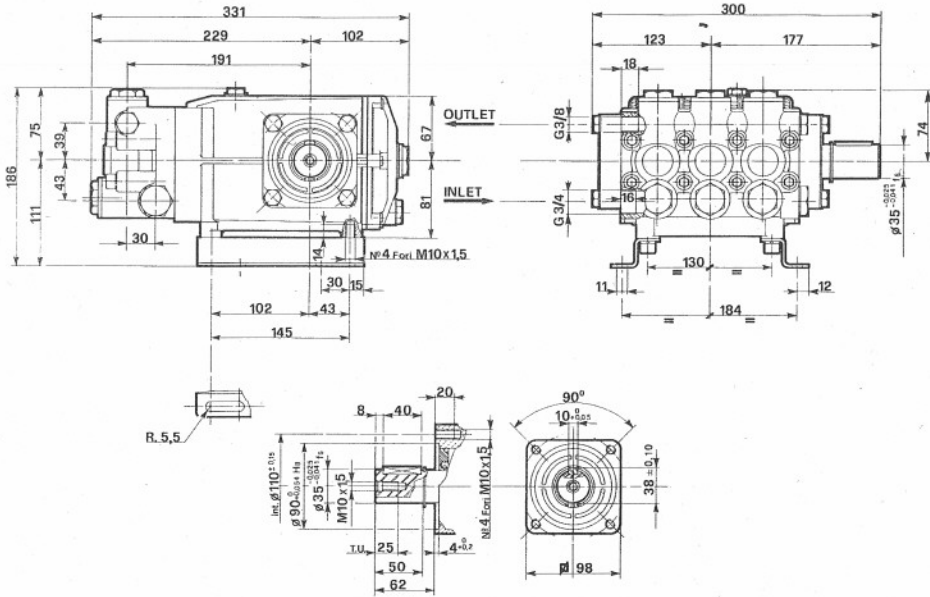


- OVERALL DIMENSIONS
- ÄUSSERE ABMESSUNGEN
- DIMENSIONS TOTALES
- DIMENSIONES TOTALES
- DIMENSIONI D'INGOMBRO



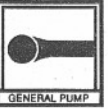
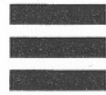
DIS. COD. 69.2145.00

- LUBRICATION: We recommend INTERPUMP OIL X-9.9. (SAE 15W40 Mineral) - OIL CAPACITY 1,5 l
- LUBRIFICATION: On conseille huile INTERPUMP X-9.9. (SAE 15W40 Minérale) - CAPACITÉ D'HUILE 1,5 l
- SCHMIERUNG: Es sollte INTERPUMP ÖL X-9.9 (SAE 15W40 Mineral) verwendet werden - Ölinhalt 1,5 l
- LUBRIFICACIÓN: Se aconseja aceite INTERPUMP X-9.9. (SAE 15W40 Mineral) - CAPACIDAD 1,5 l
- LUBRIFICAZIONE: Si consiglia olio INTERPUMP X-9.9. (SAE 15W40 Minerale) - CAPACITÀ OLIO 1,5 l

Cod. 69.2134.03 - 02/07 - 1.000 DePietri

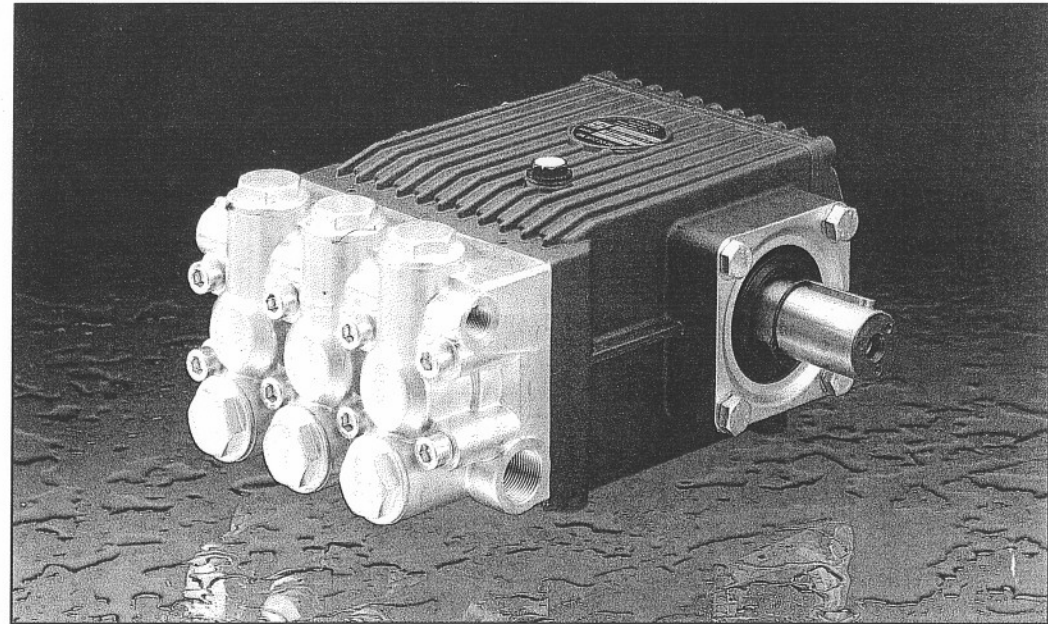


**INTERPUMP
GROUP**

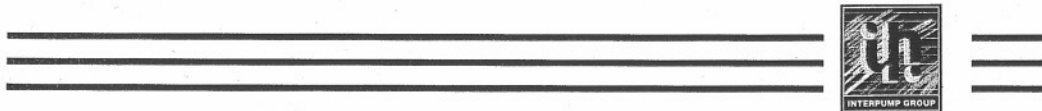


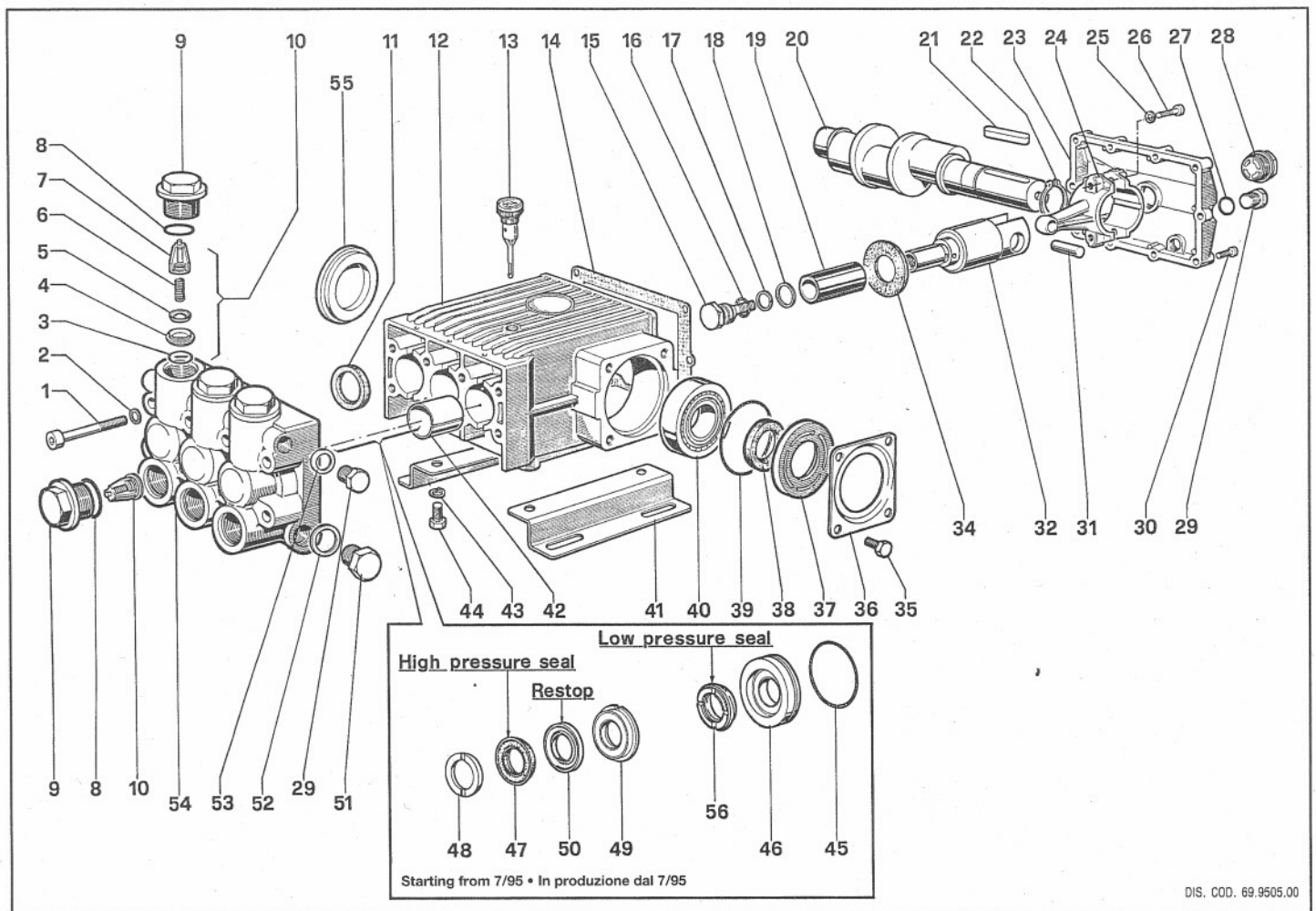
**PUMP
PUMPE
POMPE
POMPA**

**WS104 - WS153
TS1041 - TS1531**



pump type		volume leistung debit caudal portata		pressure druck pressione pression pressione		r.p.m. u.p.m. t/min. r/min. g/min.	required leistung puissance potencia potenza		weight gewicht poids peso peso	kg. kg. kg. kg. kg.	overall dimensions in. dimensions dimensiones dimensiones dimensioni mm
INTERPUMP GROUP	GENERAL PUMP	l/min	G.P.M. (USA)	bar	p.s.i.		hp	kw			mm
WS104	TS1041	30	7.92	100	1450	1450	7,5	5,51	20,5		331x300x186 inches 13.0x11.8x7.3
WS153	TS1531	30	7.92	150	2175	1450	10	7,35	21		331x300x186 inches 13.0x11.8x7.3





KIT N.	KIT 7	KIT 32	KIT 37	KIT 54	KIT 57	KIT 62	KIT 69	KIT 71	KIT 82
Positions Included	48	38	11	15-16-17 18-34	45-46	3-4-5 6-7-(10)	47-50 56	49-50	45-46-47 48-49-50 56
Posizioni Include									
N. pcs.	6	2	3	3	3	6	3	3	1

POS.	CODE CODICE	DESCRIPTION DESCRIZIONE	N. PCS.
1	99.3787.00	Vite M10x80 UNI 5931	8
2	96.7104.00	Rosetta Ø 10,5	8
3	90.3859.00	OR Ø 25,07x2,62	KIT 62 6
4	36.2017.66	Sede valvola	KIT 62 6
5	36.2018.76	Valvola	KIT 62 6
6	94.7394.00	Molla Ø 10,7x22,5	KIT 62 6
7	36.2008.51	Guida valvola	KIT 62 6
8	90.4051.00	OR Ø 26,58x3,53	6
9	98.2312.00	Tappo M 32x2x20,5	6
10	36.7060.01	Gruppo valvola	KIT 62 6
11	90.1656.00	Anello radiale Ø 32x42x7	KIT 37 3
12	69.0100.22	Carter pompa	1
13	98.2106.00	Tappo carico olio G 3/8	1
14	69.2119.84	Guarnizione per coperchio	1
15	47.2195.66	Vite fissaggio pistone	KIT 54 3
16	90.3585.00	OR Ø 10,82x1,78	KIT 54 3
17	90.5067.00	Anello per OR	KIT 54 3
18	96.7280.00	Rosetta Ø 14x18,5x0,5	KIT 54 3
19	47.0404.09	Pistone Ø 20	3
20	69.0210.35	Albero semplice P. di F.	1
21	91.4969.00	Linguetta	1
22	90.0695.00	Anello fermo	1
23	69.1600.22	Coperchio carter	1
24	69.0300.01	Biella WS104 - TS1041	3
	69.0303.01	Biella WS153 - TS1531	3
25	96.7014.00	Rosetta Ø 8,4	6
26	99.3099.00	Vite M8x35 UNI 5931	6
27	90.3833.00	OR Ø 13,95x2,62	1
28	97.5968.00	Spia livello olio G 3/4	1
29	98.2100.00	Tappo G 3/8x13	2
30	99.1867.00	Vite M6x18 UNI 5931	9
31	97.7398.00	Spinotto Ø 14x31,5	3

POS.	CODE CODICE	DESCRIPTION DESCRIZIONE	N. PCS.
32	69.0502.54	Guida per pistone	3
34	69.2117.47	Anello di protezione	KIT 54 3
35	99.3636.00	Vite M10x16 UNI 5739	8
36	68.1500.74	Coperchio carter	2
37	69.2115.51	Distanziale	1
38	90.1672.00	Anello radiale Ø 35x52x8	KIT 32 1
39	90.4131.00	OR Ø 73,03x3,53	2
40	91.8480.00	Cuscinetto a sfere 6307	2
41	47.2000.74	Piedino	2
42	90.9162.00	Boccola Ø 32x36x40	3
43	96.7106.00	Rosetta Ø 10 DIN 7980	4
44	99.3644.00	Vite M10x18 UNI 5931	4
45	90.3885.00	OR Ø 45,69x2,62	KIT 57-82 3
46	69.0804.70	Anello di fondo Ø 20	KIT 57-82 3
47	90.2705.00	Anello tenuta Ø 20 H.P. seal	KIT 69-82 3
48	47.1000.51	Anello di testa Ø 20	KIT 7-82 3
49	47.2169.70	Anello intermedio Ø 20	KIT 71-82 3
50	90.2704.00	Anello "RESTOP" Ø 20	KIT 69-71-82 3
51	98.2265.00	Tappo G 3/4x16	1
52	96.7700.00	Rosetta Ø 26,5x32x1,5	1
53	96.7380.00	Rosetta Ø 17,5x23x1,5	1
54	69.1210.41	Testata OT 58 - BRASS	1
55	69.2116.51	Distanziale	1
56	90.2710.00	Anello tenuta Ø 20 L.P. seal	KIT 69-82 3