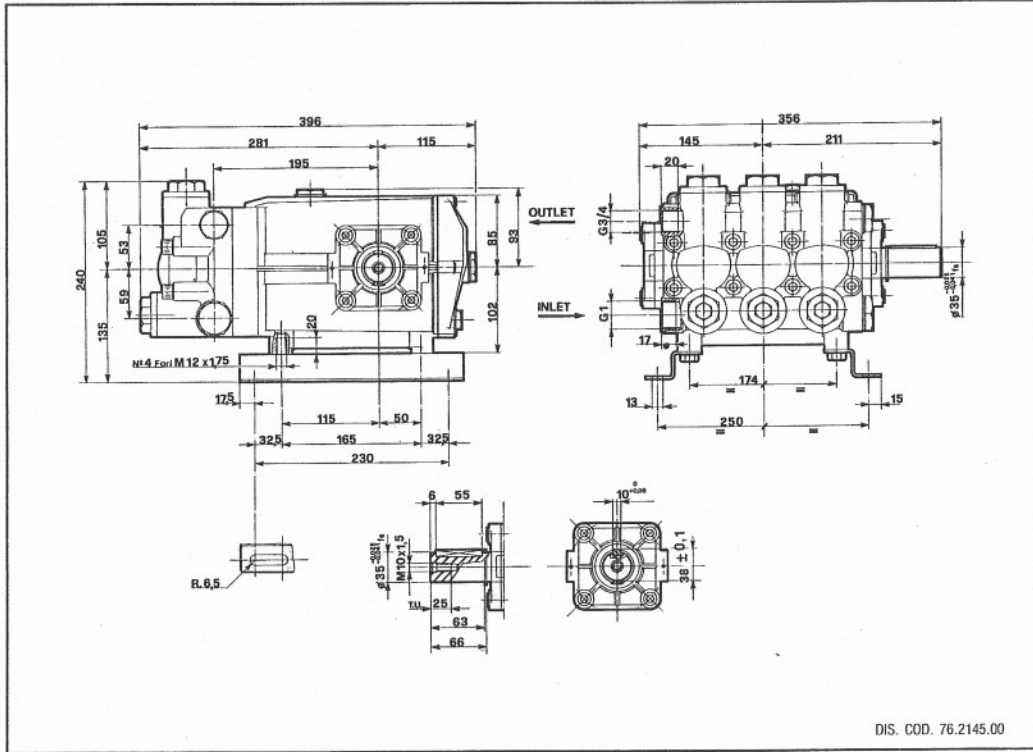
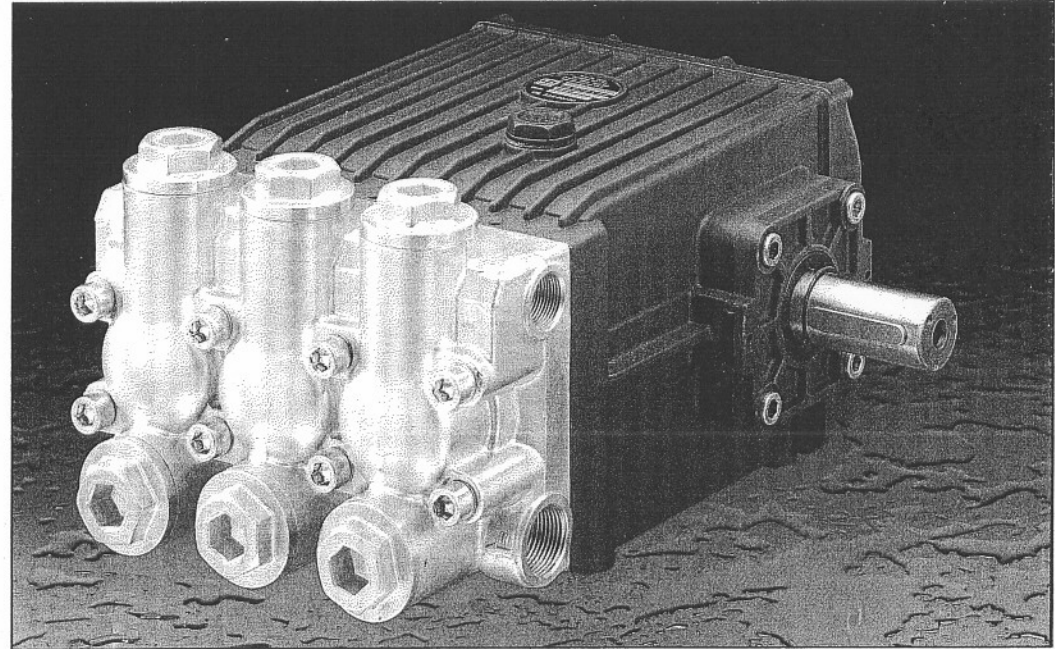


- OVERALL DIMENSIONS
- ÄUSSERE ABMESSUNGEN
- DIMENSIONS TOTALES
- DIMENSIONES TOTALES
- DIMENSIONI D'INGOMBRO

Revisione N° 3


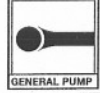


PUMP - PUMPE - POMPE - POMPA
W6 - W8 - T61 - T81

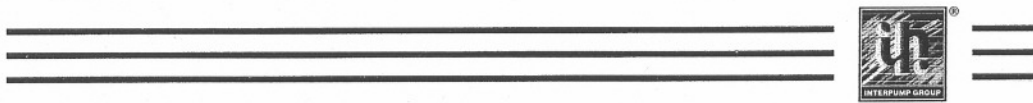


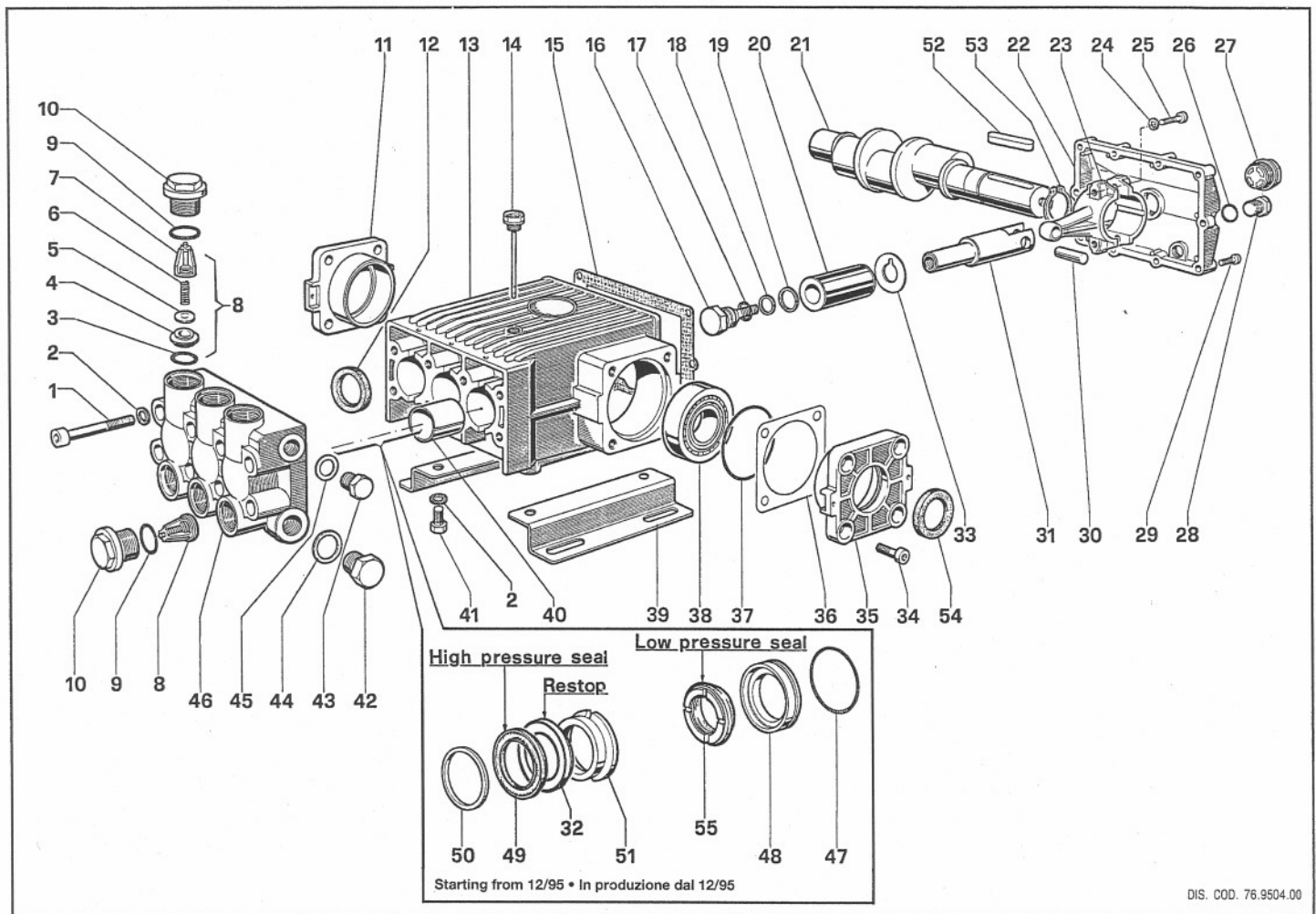
- LUBRICATION: We recommend INTERPUMP OIL X-9.9. (SAE 15W40 Mineral) - OIL CAPACITY 2,7
- LUBRIFICATION: On conseille huile INTERPUMP X-9.9. (SAE 15W40 Minérale) - CAPACITÉ D'HUILE 2,7 l
- SCHMIERUNG: Es sollte INTERPUMP ÖL X-9.9 (SAE 15W40 Mineral) verwendet werden - ÖLINHALT 2,7 l
- LUBRIFICACIÓN: Se aconseja aceite INTERPUMP X-9.9. (SAE 15W40 Mineral) - CAPACIDAD 2,7 l
- LUBRIFICAZIONE: Si consiglia olio INTERPUMP X-9.9. (SAE 15W40 Minerale) - CAPACITÀ OLIO 2,7 l

Cod. 76.2136.03 - 11/05 - 1.000 DePietri

pump type		volume leistung debit caudal portata		pressure druck pression pression pressione		r.p.m. u.p.m. t/min. r/min.	required leistung puissance potencia potenza		weight gewicht poids peso peso kg	overall dimensions dimensions dimensions dimensiones dimensiones dimensiones mm
		I/min	G.P.M. (USA)	bar	p.s.i.	g/min.	hp	kw	kg	mm
		W6	T61	60	15.85	60	870	600		
W8	T81	75	19.81	60	870	600	12,5	9,19	40	396 x 356 x 240

U.S.A. VERSION	Max. volume G.P.M.	Max. pressure p.s.i.	Max. r.p.m.	Max. B.H.P.	Weight lbs.	Overall dimensions inches
T61	17.0	1000	650	11.8	88.2	15.6 x 14.0 x 9.5
T81	21.0	1000	650	14.5	88.2	15.6 x 14.0 x 9.5





KIT N.	KIT 32	KIT 43	KIT 44	KIT 47	KIT 48	KIT 74	KIT 79	KIT 80	KIT 81
Positions Included	54	3-4-5-6 7-(8)	12	47-48	50	16-17 18-19	32-49 55	32-47-48 49-50-51 55	32-51
Posizioni Include									
N. pcs.	2	6	3	3	6	3	3	1	3

POS.	CODE CODICE	DESCRIPTION DESCRIZIONE	N. PCS.	POS.	CODE CODICE	DESCRIPTION DESCRIZIONE	N. PCS.
1	99.4418.00	Vite M12x90 UNI 5931	8	32	90.2848.00	Anello "RESTOP" Ø 45	KIT 79-80-81 3
2	96.7195.00	Rosetta Ø 12	12	33	96.7568.00	Rosetta Ø 22,3x51x0,5	3
3	90.4059.00	OR Ø 32,93x3,53 - spec.	KIT 43 6	34	99.3652.00	Vite M10x20 UNI 5931	8
4	36.2011.66	Sede valvola	KIT 43 6	35	76.1500.22	Coperchio carter	1
5	36.2010.76	Valvola	KIT 43 6	36	76.2200.78	Spessore	2
6	94.7450.00	Molla Ø 16x27,5	KIT 43 6	37	90.4141.00	OR Ø 85,32x3,53	2
7	36.2009.51	Guida valvola	KIT 43 6	38	91.8474.00	Cuscinetto a rulli conici	2
8	36.7065.01	Gruppo valvola	KIT 43 6	39	76.2000.74	Piedino	2
9	90.4065.00	OR Ø 37,69x3,53	6	40	90.9174.00	Boccola Ø 35x39x50	3
10	98.2420.00	Tappo M42x1,5x23	6	41	99.4266.00	Vite M12x25 UNI 5739	4
11	76.1501.22	Coperchio carter	1	42	98.2325.00	Tappo G 1x17	1
12	90.1670.00	Anello radiale Ø 35x52x7	KIT 44 3	43	98.2265.00	Tappo G 3/4x16	1
13	76.0100.22	Carter	1	44	96.7870.00	Rosetta Ø 33,5x38x1,5	1
14	98.2270.00	Tappo carico olio	1	45	96.7700.00	Rosetta Ø 26,5x32x1,5	1
15	76.2119.84	Guarnizione coperchio	1	46	76.1200.41	Testata OT 58 - BRASS	1
16	69.2195.66	Vite fissaggio pistone	KIT 74 3	47	90.3903.00	OR Ø 60x2,62	KIT 47-80 3
17	90.3841.00	OR Ø 17,13x2,62	KIT 74 3	48	76.0802.70	Anello di fondo Ø 45	KIT 47-80 3
18	90.5107.00	Anello per OR	KIT 74 3	49	90.2850.00	Anello di tenuta Ø 45 H.P. seal	KIT 79-80 3
19	96.7555.00	Rosetta Ø 22x27x0,5	KIT 74 3	50	76.1002.51	Anello di testa Ø 45	KIT 48-80 3
20	76.0402.09	Pistone Ø 45	3	51	76.2170.70	Anello intermedio Ø 45	KIT 80-81 3
21	76.0210.35	Albero semplice P. di F. W8 - T81	1	52	91.4978.00	Linguetta	1
	76.0211.35	Albero semplice P. di F. W6 - T61	1	53	90.0695.00	Anello fermo albero	1
22	76.1600.22	Coperchio carter	1	54	90.1672.00	Anello radiale Ø 35x52x8	KIT 32 1
23	76.0303.01	Biella completa	3	55	90.2855.00	Anello tenuta Ø 45 L.P. seal	KIT 79-80 3
24	96.7104.00	Rosetta Ø 10,5	6				
25	99.3720.00	Vite M10x45 UNI 5931	6				
26	90.3833.00	OR Ø 13,95x2,62	2				
27	97.5968.00	Spia livello olio	1				
28	98.2100.00	Tappo G 3/8x13	2				
29	99.1897.00	Vite M6x25 UNI 5931	10				
30	97.7400.00	Spinotto Ø 14x34,5	3				
31	77.0500.54	Guida pistone	3				