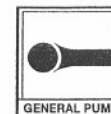


- OVERALL DIMENSIONS
- ÄUSSERE ABMESSUNGEN
- DIMENSIONS TOTALES
- DIMENSIONES TOTALES
- DIMENSIONI D'INGOMBRO

Revisione n° 1

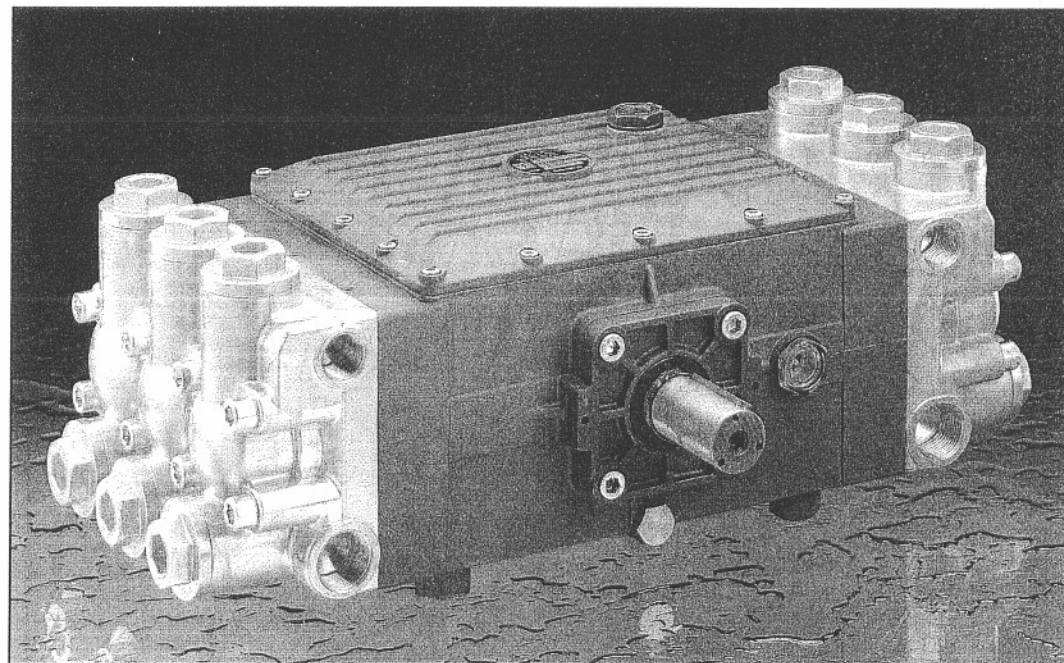
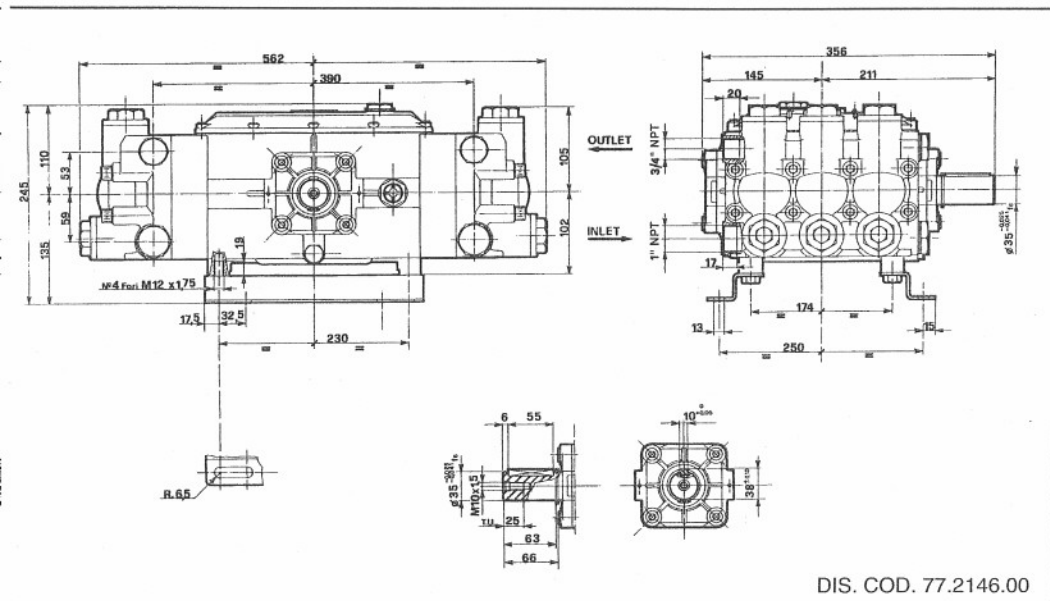


**INTERPUMP  
GROUP**



**PUMP  
PUMPE  
POMPE  
POMPA**

**W158 CW**

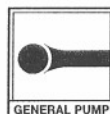
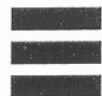


- LUBRICATION: We Recommend INTERPUMP OIL X-9.9. (SAE 20/30) - OIL CAPACITY Lt. 1,2
- LUBRIFICATION: On conseille huile INTERPUMP X-9.9. (SAE 20/30) - CAPACITÉ D'HUILE 1,2 Lt.
- SCHMIERUNG: Es sollte INTERPUMP ÖL X-9.9. (SAE 20/30) verwendet werden - ÖLINHALT 1,2 Lt.
- LUBRIFICACIÓN: Se aconseja aceite INTERPUMP X-9.9. (SAE 20/30) - CAPACIDAD 1,2 Lt.
- LUBRIFICAZIONE: Si consiglia olio INTERPUMP X-9.9. (SAE 20/30) - CAPACITÀ OLIO 1,2 Lt.

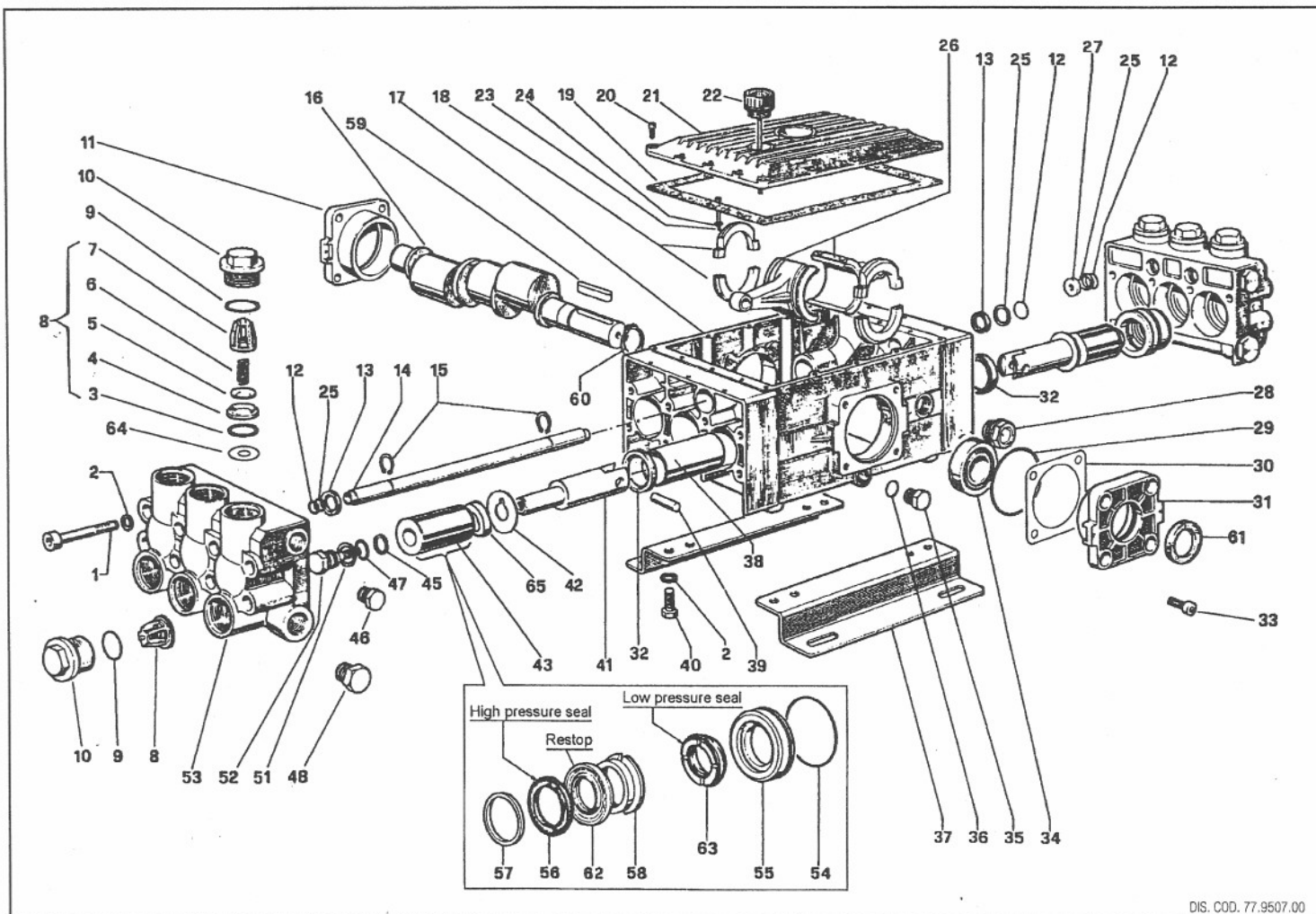
pump type pumptype type de pompe tipo de bomba tipo pompa	volume leistung debit caudal portata		pressure druck pressione pression pressione		r.p.m. u.p.m. l/min. r/min. g/min.	required leistung puissance potencia potenza	hp hp hp hp	weight gewicht poids peso peso	kg. kg. kg. kg.	overall dimensions dimensions dimensiones dimensiones dimensiones
	l/min	G.P.M. (U.S.A.)	bar	p.s.i.						
W158 CW	150	39.60	100	1450	1000	40	67		562x356x245	



**...FIRST IN THE WORLD...  
... PRIMI NEL MONDO...**



Cod. 77.2139.03 - 500 - 02/01



DIS. COD. 77.9507.00

KIT N.	KIT 32	KIT 38	KIT 41	KIT 43	KIT 44	KIT 74
Positions Included Posizioni Include	61	56 - 63	57	3 - 4 - 5 6 - 7 (8)	32	45 - 47 51 - 52
N. pcs.	2	6	6	6	3	3

**INTERPUMP  
GROUP**

**W  
158 CW**

POS.	CODE CODICE	DESCRIZIONE DESCRIZIONE	N. PCS.
1	99.4418.00	Vite M12x90 UNI 5931	16
2	96.7195.00	Rosetta Ø 12	20
3	90.4059.00	OR Ø 32,93x3,53 - spec.	KIT 43 12
4	36.2011.66	Sede valvola	KIT 43 12
5	36.2010.76	Valvola	KIT 43 12
6	94.7450.00	Molla Ø 16x27,5	KIT 43 12
7	36.2009.51	Guida valvola	KIT 43 12
8	36.7065.01	Gruppo valvola	KIT 43 12
9	90.4065.00	OR Ø 37,69x3,53	12
10	98.2420.00	Tappo M 24x1,5x23	12
11	76.1501.22	Coperchio carter	1
12	90.3835.00	OR Ø 15,08x2,62	4
13	90.1614.00	Anello radiale Ø 20x30x5	4
14	77.2122.93	Tubo collegamento mandata	1
15	90.0605.00	Anello fermo albero	2
16	76.0210.35	Albero semplice P. di F.	1
17	77.0100.22	Carter	1
18	77.2120.01	Anello bielle	6
19	77.2118.84	Guarnizione coperchio	1
20	99.1867.00	Vite M6x18 UNI 5931	16
21	77.2114.22	Coperchio carter	1
22	98.2273.00	Tappo con asta G3/4x116	1
23	99.1927.00	Vite M6x35 UNI 5931	12
24	96.6938.00	Rosetta Ø 6,4	12
25	90.5091.00	Anello per OR	4
26	77.0302.41	Coppia bielle	3
27	77.2203.70	tappo mandata	2
28	97.5968.00	Spia livello olio	1
29	90.4141.00	OR Ø 85,32x3,53	2
30	76.2200.78	Spessore	2
31	76.1500.22	Coperchio carter	1

POS.	CODE CODICE	DESCRIZIONE DESCRIZIONE	N. PCS.
32	90.1670.00	Anello radiale Ø 35x52x7	KIT 44 6
33	99.3652.00	Vite M10x20 UNI 5931	8
34	91.8472.00	Cuscinetto a rulli conici	2
35	98.2100.00	Tappo G 3/8x13	1
36	90.3833.00	OR Ø 13,95x2,62	1
37	76.2000.74	Piedino	2
38	90.9174.00	Boccola Ø 35x39x50	6
39	97.7400.00	Spinotto Ø 14x34,5	6
40	99.4266.00	Vite M12x25 UNI 5739	4
41	77.0500.54	Guida pistone	6
42	96.7568.00	Rosetta Ø 22,3x51x0,5	6
43	69.0400.09	Pistone Ø 36	6
45	90.5107.00	Anello per OR	KIT 74 6
46	98.2267.00	Tappo 3/4" NPT	3
47	90.3841.00	OR Ø 17,13x2,62	KIT 74 6
48	98.2327.00	Tappo 1" NPT	2
49	96.7555.00	Rosetta Ø 22x27x0,5	KIT 74 6
51	69.2195.66	Vite fissaggio pistone	KIT 74 6
52	77.1251.41	Testata OT 58 - BRASS	2
53	90.3903.00	OR Ø 60x2,62	6
54	76.0801.70	Anello di fondo Ø 36	6
56	90.2820.00	Anello tenuta Ø 36 H.P. seal	KIT 38 6
57	69.1002.93	Anello di testa Ø 36	KIT 41 6
58	69.2170.70	Anello intermedio Ø 36	6
59	91.4978.00	Linguetta	1
60	90.0695.00	Anello fermo albero	1
61	90.1672.00	Anello radiale Ø 35x52x8	KIT 32 1
62	90.2818.00	Anello RESTOP Ø 36	6
63	90.2823.00	Anello Tenuta Ø 36 L.P. seal	KIT 38 6
64	96.7570.00	Rosetta Ø 22,5x39,5x1	12
65	76.2114.70	Distanziale	6